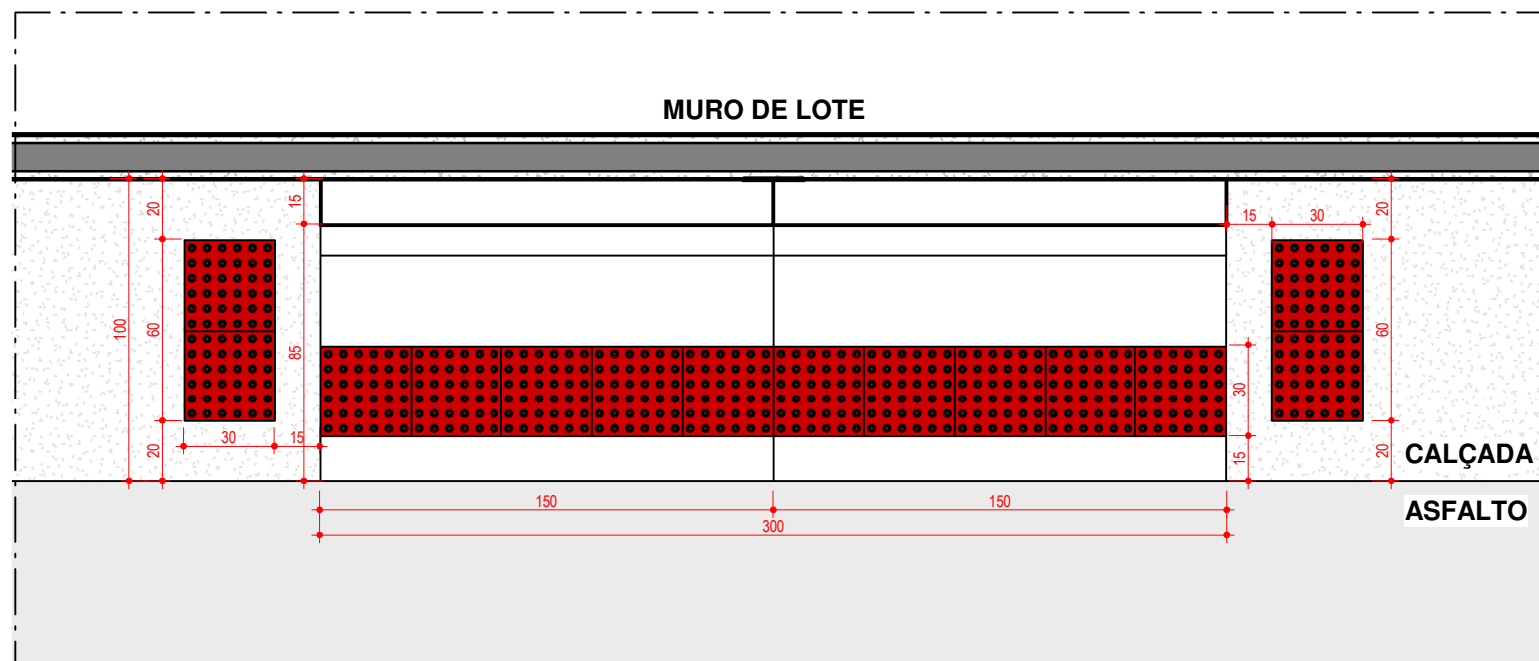


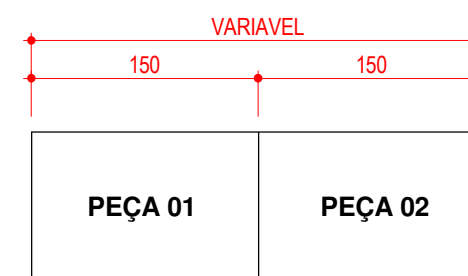
# ABRIGO DE 1.00m



ABRIGO PRÉ FABRICADO . MOD. 1.0m

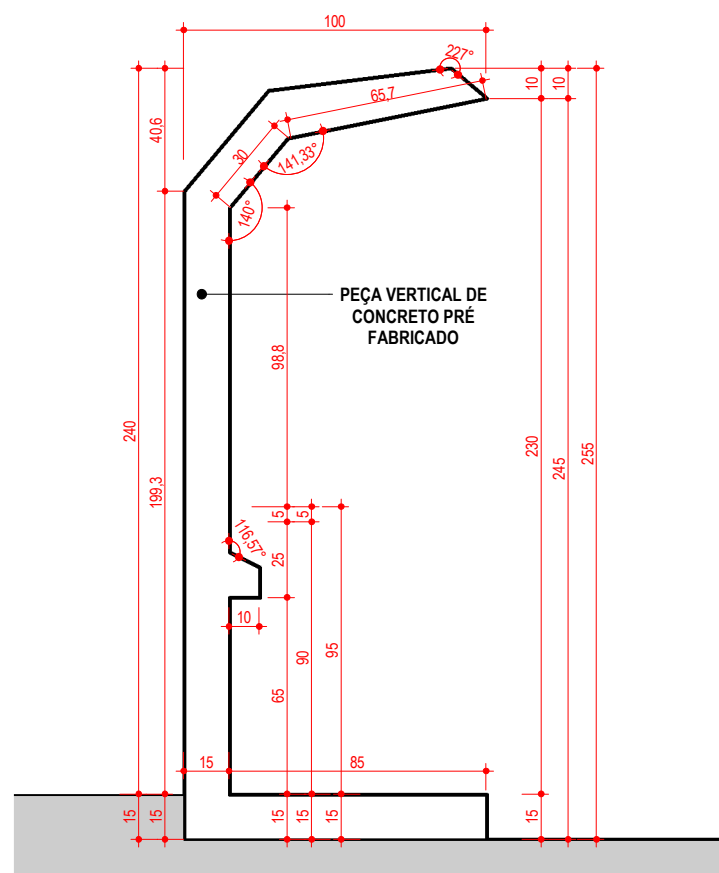
1 : 25

QUANTITATIVOS	
VOLUME DE CONCRETO	0,904 m <sup>3</sup>
ÁREA DE PINTURA ACRÍLICA	11,20 m <sup>2</sup>
ÁREA DE MANTA ASFÁLTICA	4,72 m <sup>2</sup>
QUANTIDADE DE PISO TÁTIL ALERTA - 40X40	14 Unidades



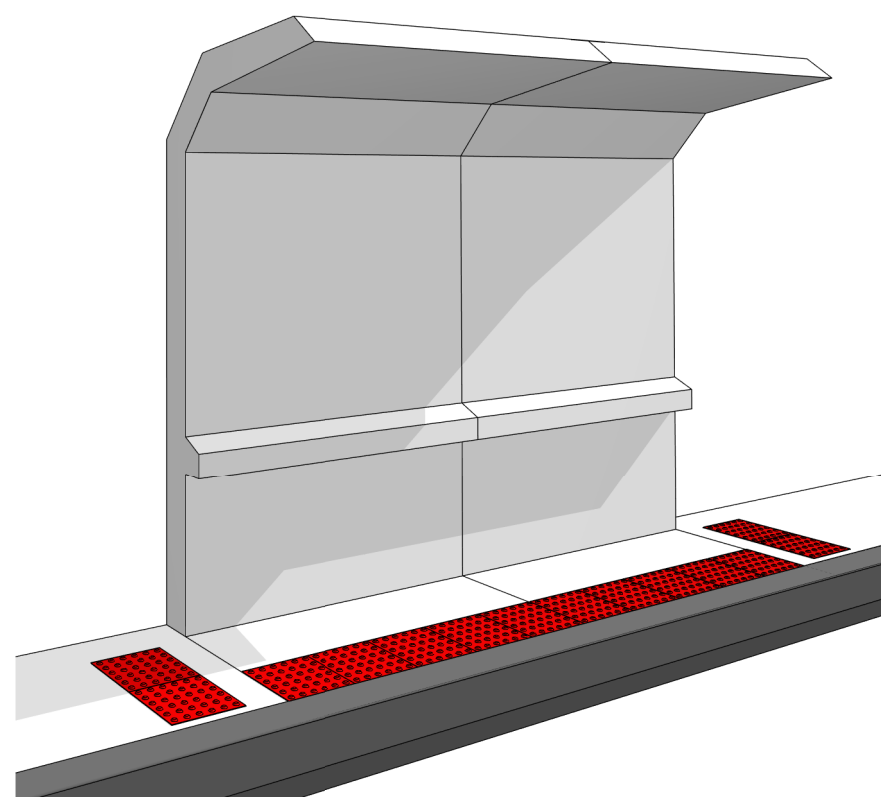
O COMPRIMENTO DO ABRIGO VAI VARIAR DE ACORDO COM A NECESSIDADE DA IMPLANTAÇÃO DO LOCAL, POREM, PRETENDEMOS UTILIZAR UMA DISTANCIA FIXA DE 150cm DE COMPRIMENTO PARA CADA MÓDULO. E O EXEMPLO UTILIZANDO NO NOSSO DETALHAMENTO, E UM ABRIGO COM 300cm DE COMPRIMENTO, QUE VAI PODER SER VARIÁVEL

PINTURA COM TINTA ACRÍLICA FOSCA - COR CONCRETO - RGB 156 143 121

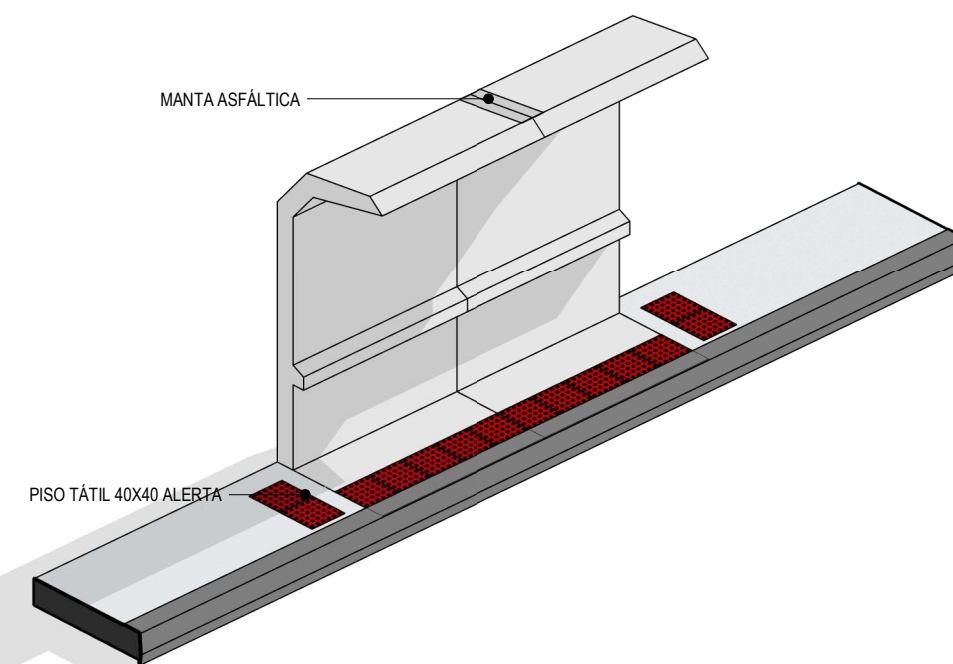


VISTA LATERAL . ABRIGO 1m

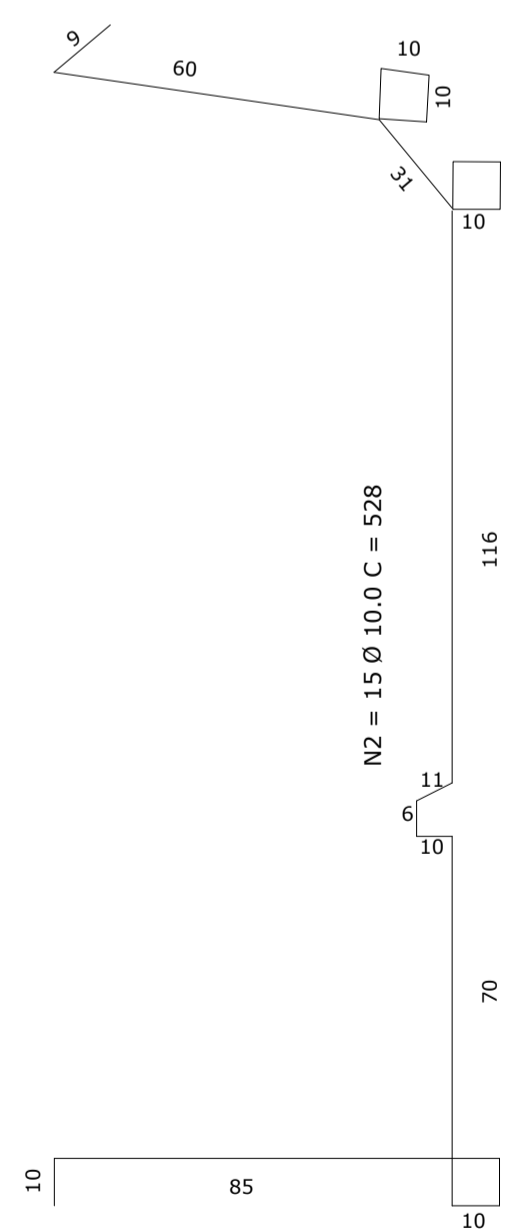
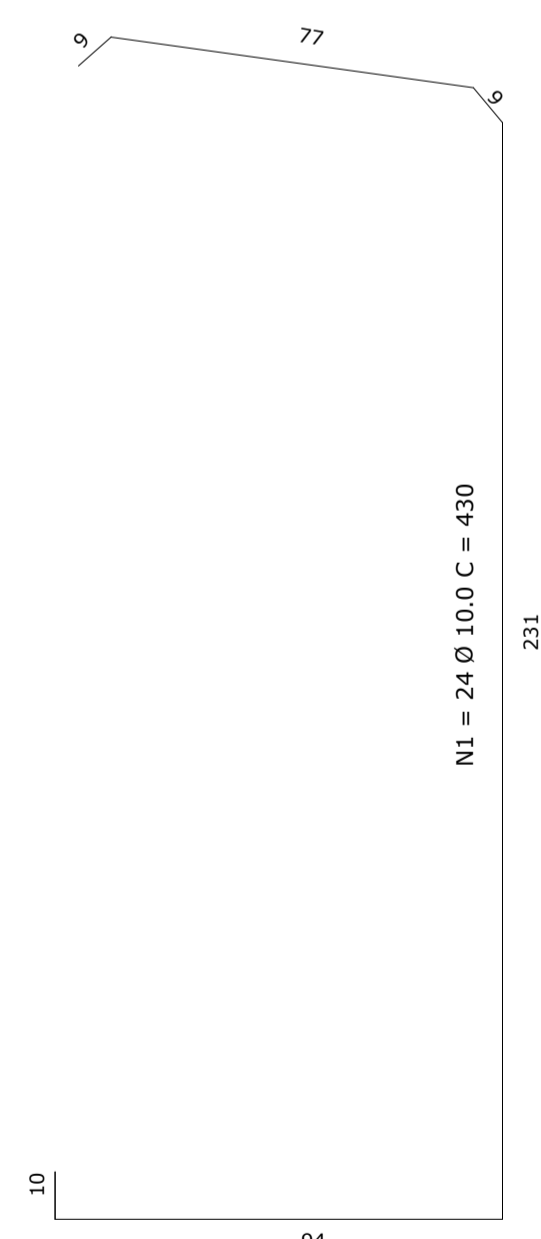
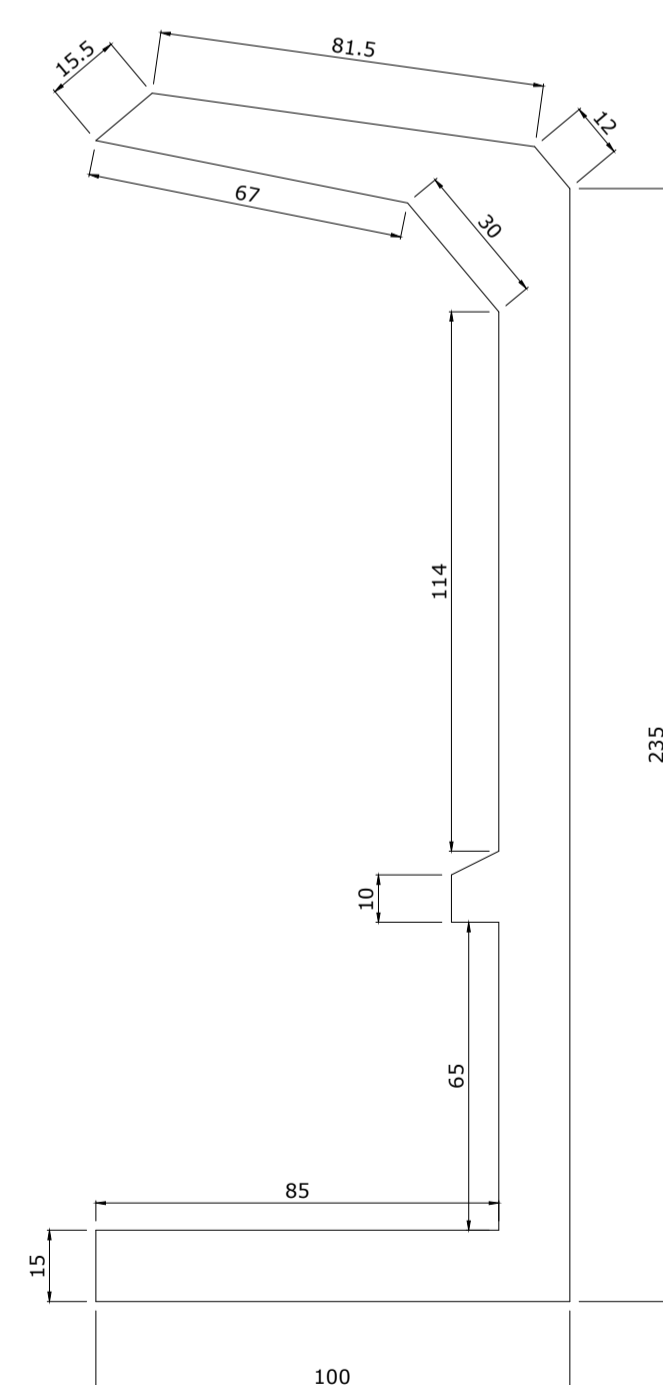
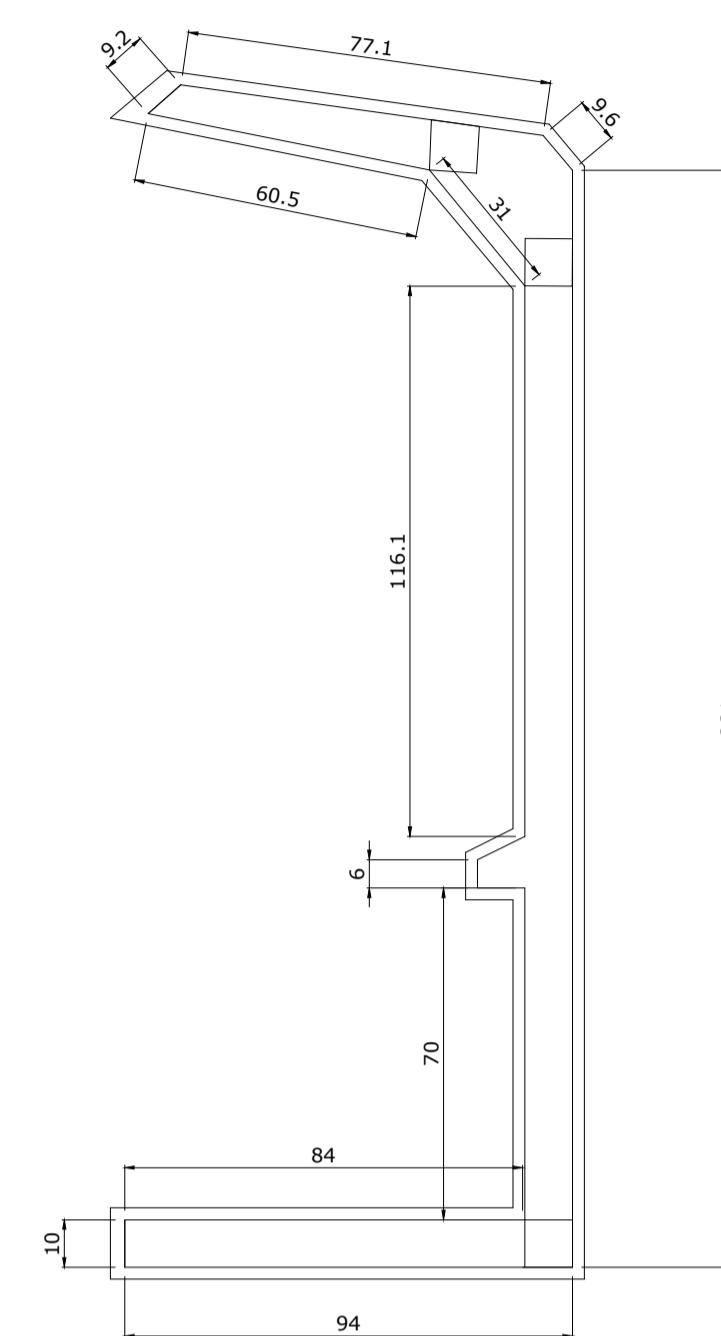
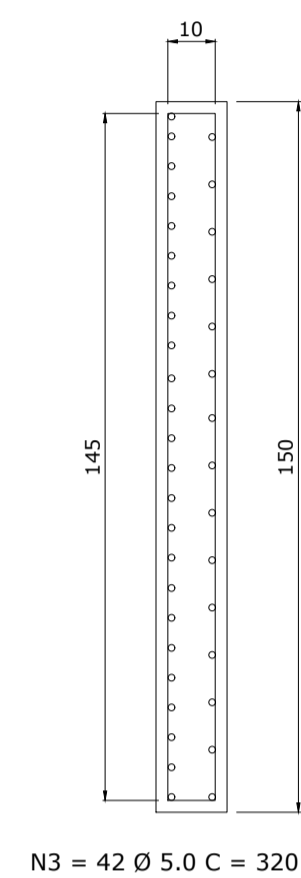
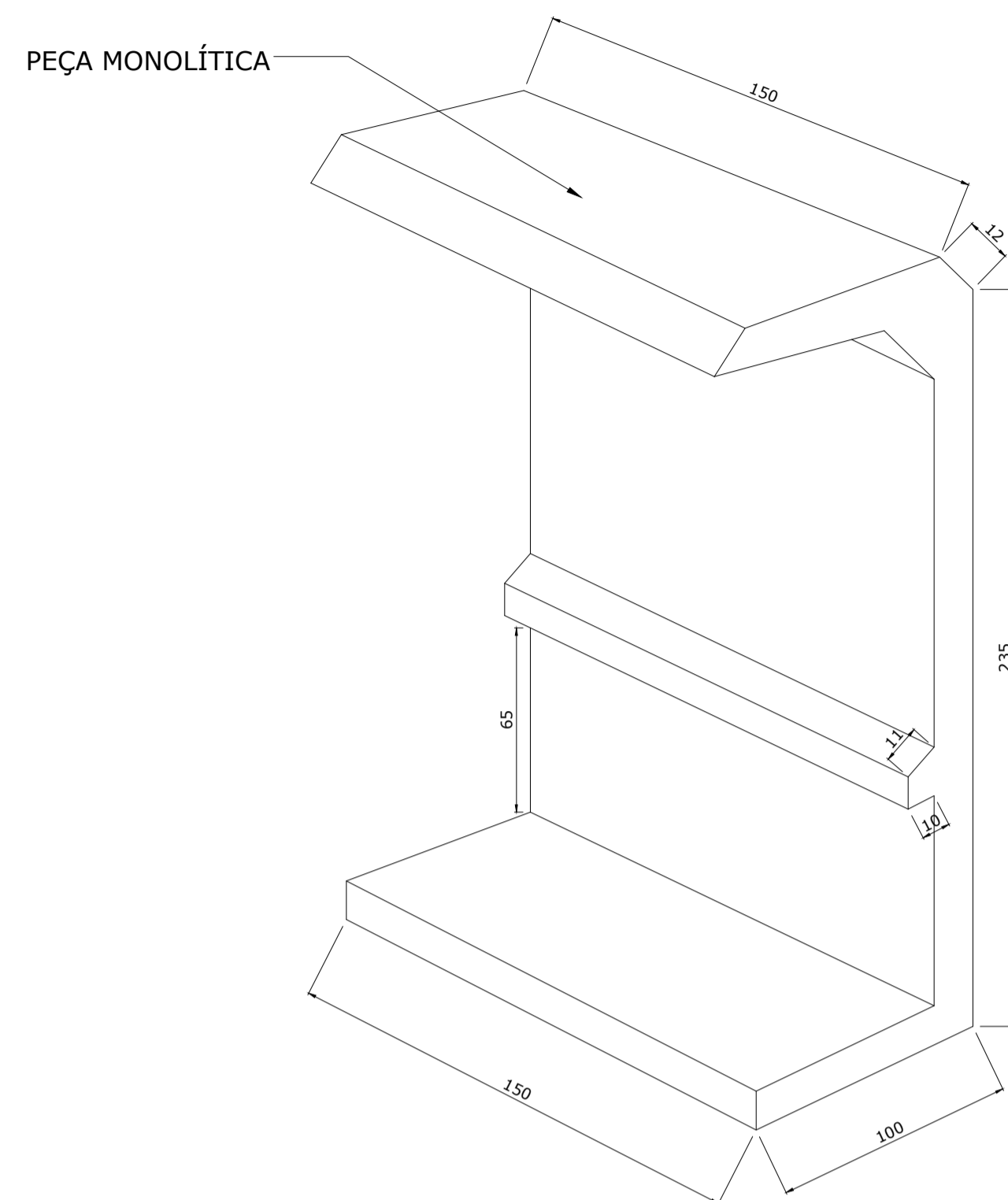
1 : 25



VISTA FRONTAL . ABRIGO 1.0m



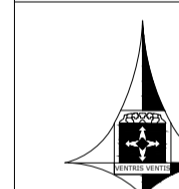
VISTA COBERTURA . ABRIGO 1.0m



QUADRO DE FERRAGEM				
N	Q	Ø (mm)	C (cm)	CT (m)
1	24	10.0	430	103.20
2	15	10.0	528	79.20
3	42	5.0	320	134.40

QUADRO RESUMO			
Ø (mm)	C (m)	Kg/m	Kg
10.0	182.40	0.624	113.81
5.0	134.40	0.154	20.70
		TOTAL	134.51

- OBSERVAÇÃO
- 1.) CONCRETO  
Tensão mínima de ruptura: Fck = 25MPa
  - 2.) AÇO  
CA 50 A  
CA 60
  - 3.) RECOBRIMENTO  
2.5 cm
  - 4.) Ferragem dobrada segundo raios de curvatura exigidos pela NB-1



**GOVERNO DO DISTRITO FEDERAL**  
SECRETARIA DE ESTADO DE TRANSPORTE E MOBILIDADE  
PROGRAMA DE TRANSPORTE URBANO - PTU

LOCAL: **DISTRITO FEDERAL**  
ENDEREÇO:  
PROPRIETÁRIO: **GOVERNO DO DISTRITO FEDERAL**  
AUTOR DO PROJETO: **MAÍSA MENDES DIOGO** Eng. Civil / **ROMILSON DE ALMEIDA SERAFIM** Eng. Civil  
RESP. TÉCNICO:

PROPRIETÁRIO:  
AUTOR DO PROJETO: CREA: 1017135010/D CREA: 1504517377/D  
RESP. TÉCNICO: CREA:

**SUBSECRETARIA DE TERMINAIS**  
**PROJETO DE OBRA - ABRIGO DE ÔNIBUS 1M**

**PLANTA DE LOCAÇÃO - PILARES**  
**FUNDAÇÃO**

**ESTRUTURAL**  
**01**

EQUIPE:  
Gerson A. Ferreira - Estag. Arquitetura  
Carlos F. Cavalcante - Estag. Eng. Civil

ESCALA: **1 : 100**  
DATA: **NOV./2020**