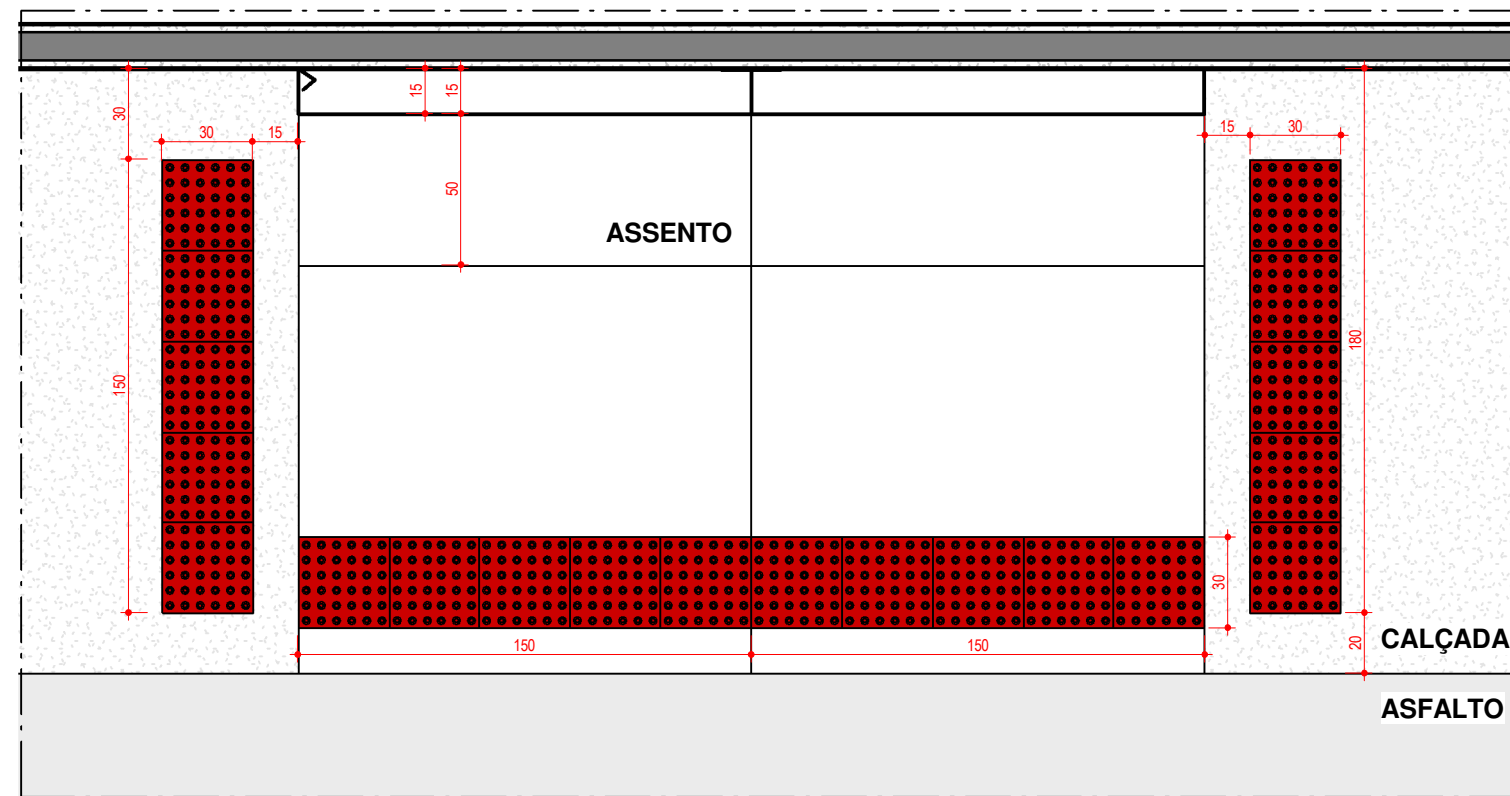
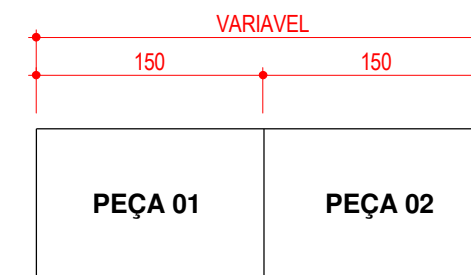


ABRIGO DE 2.00m**ABRIGO PRÉ FABRICADO . MOD. 2.0m**

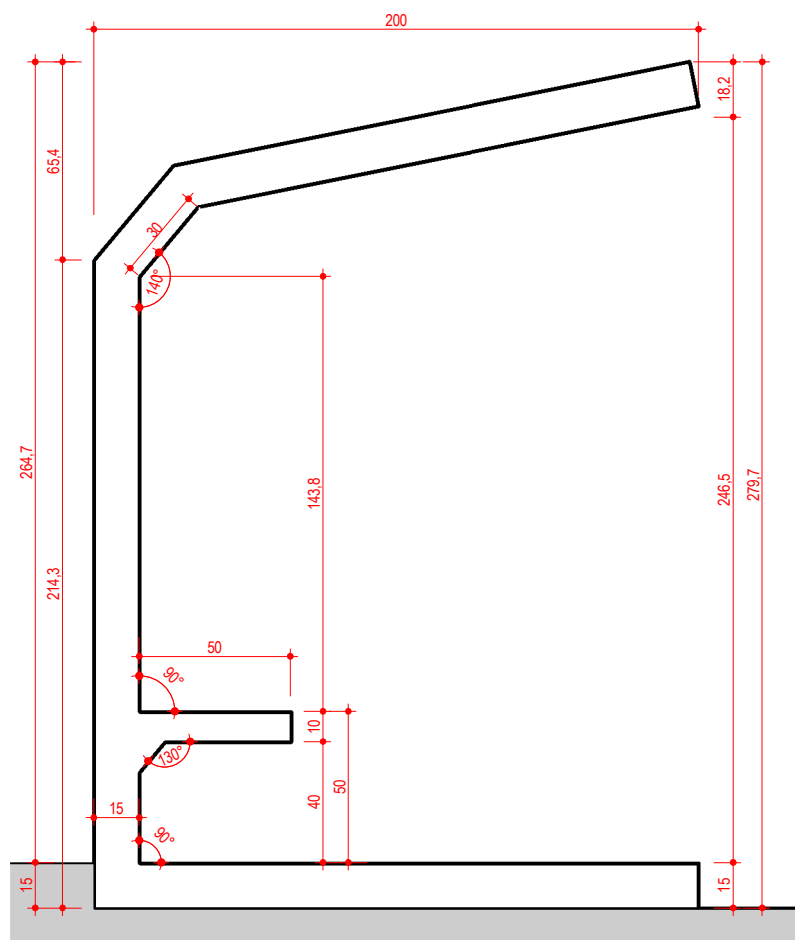
1 : 25

QUANTITATIVOS	
VOLUME DE CONCRETO	1,433 m ³
ÁREA DE PINTURA ACRÍLICA	18,93 m ²
ÁREA DE MANTA ASFÁLTICA	6,82 m ²
QUANTIDADE DE PISO TÁTIL - ALERTA - 40X40	20 Unidades

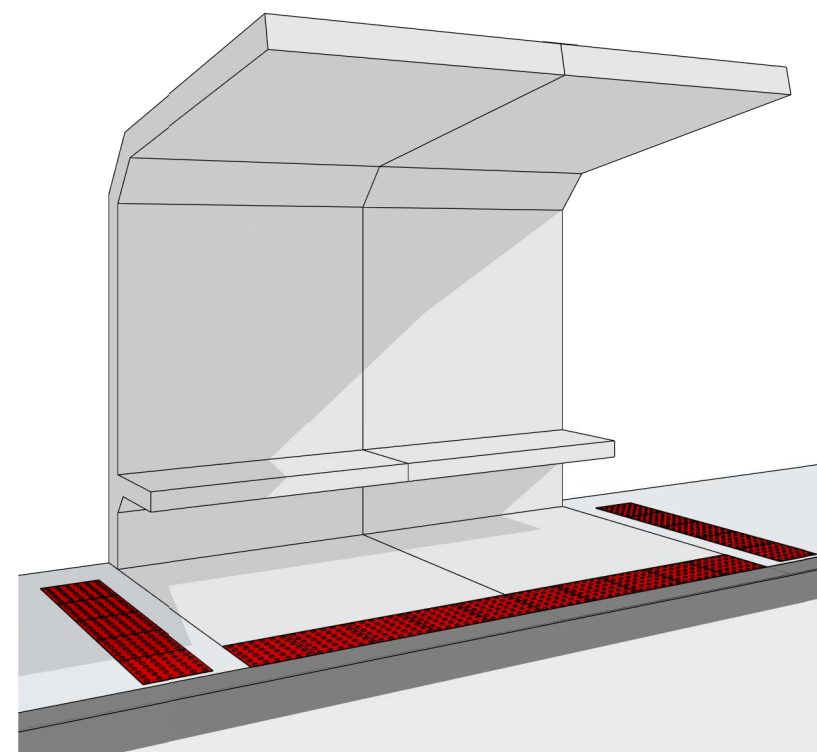
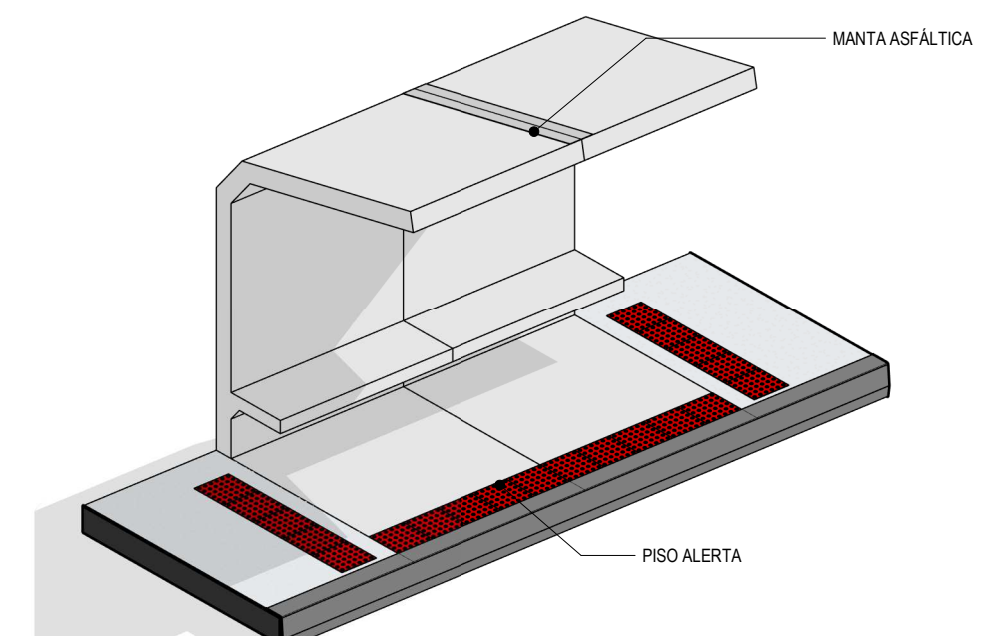


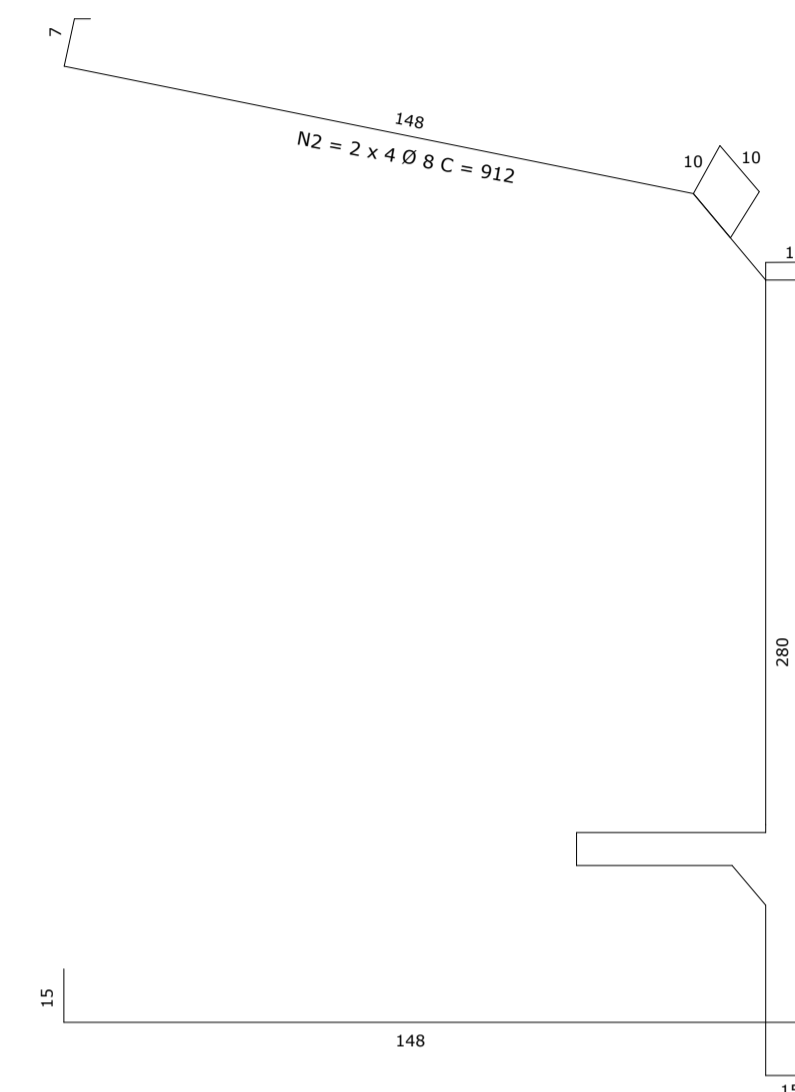
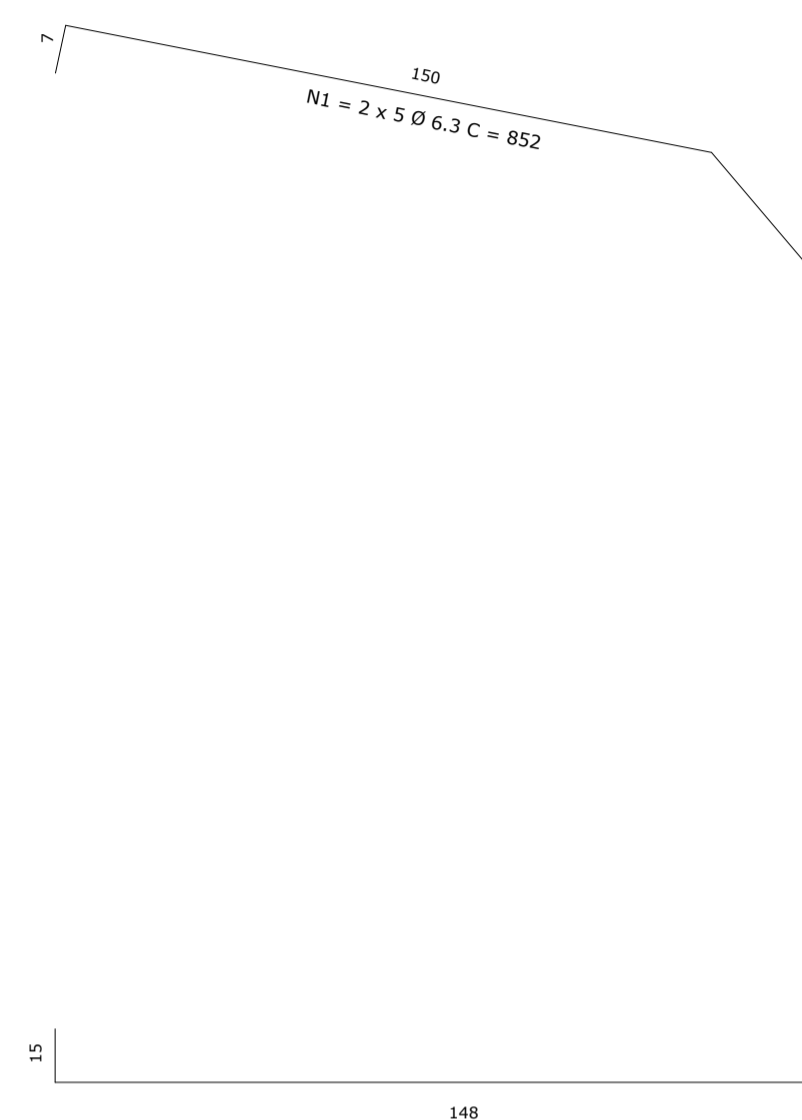
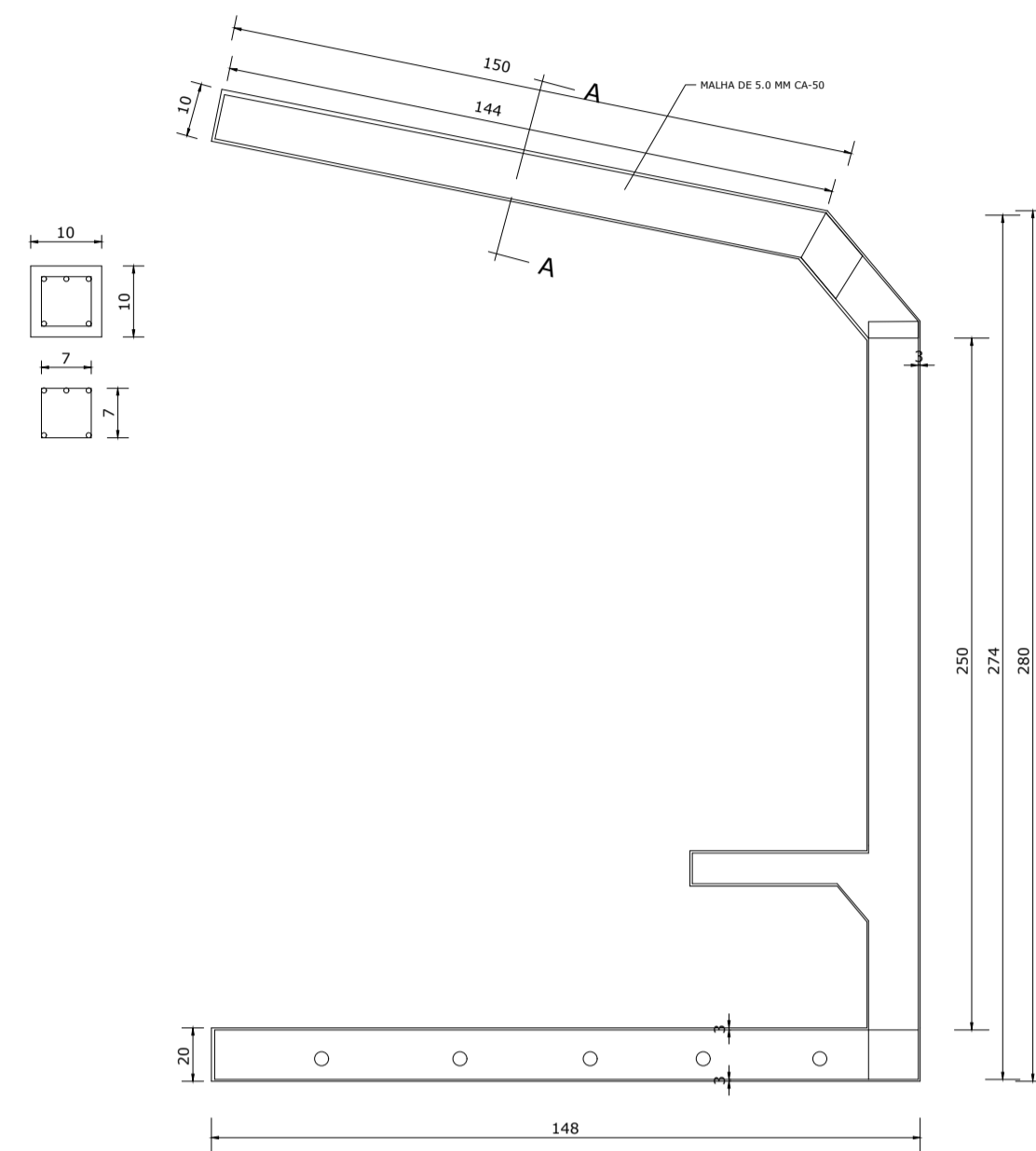
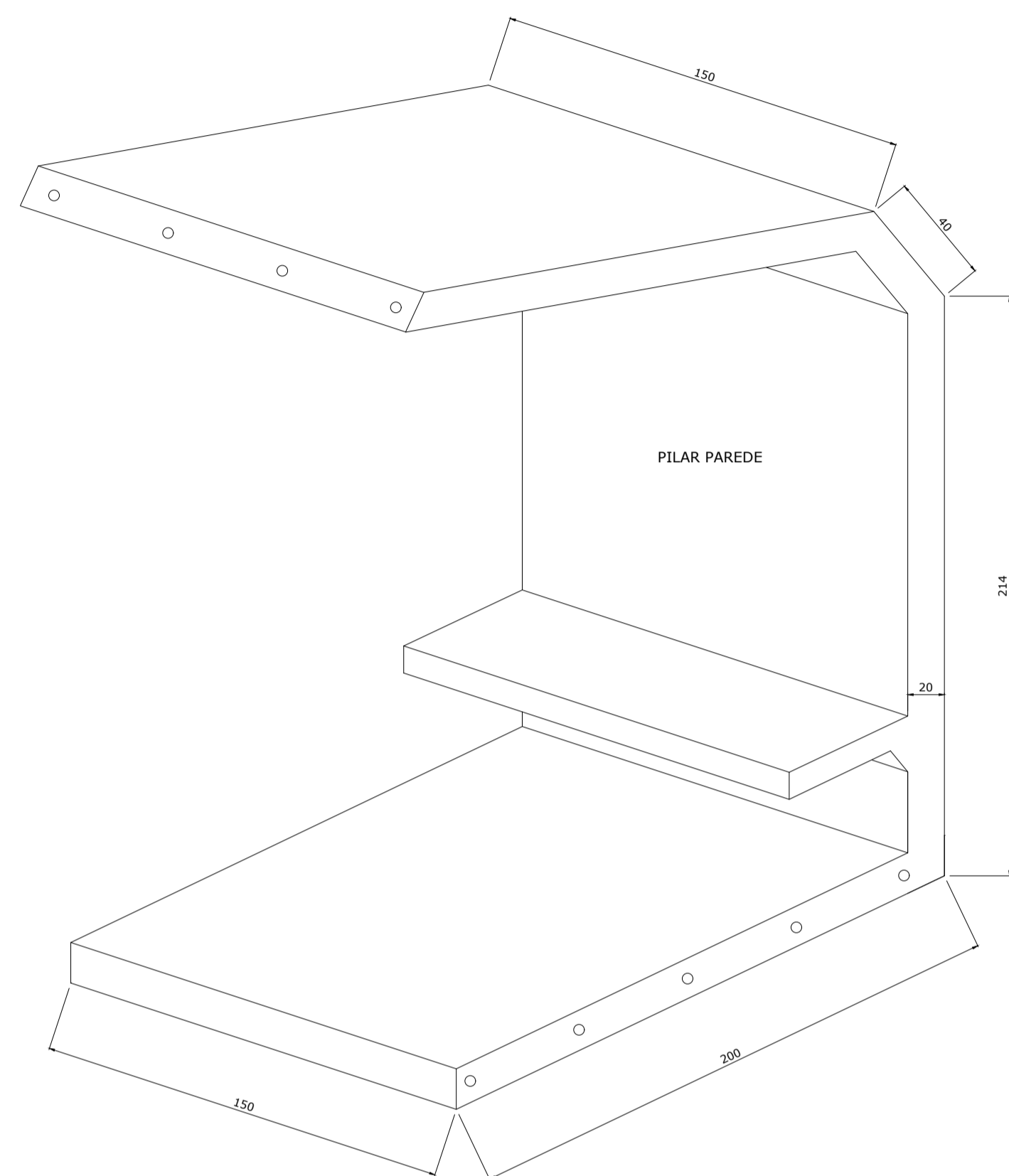
O COMPRIMENTO DO ABRIGO VAI VARIAR DE ACORDO COM A NECESSIDADE DA IMPLANTAÇÃO DO LOCAL, POREM, PRETENDEMOS UTILIZAR UMA DISTANCIA FIXA DE 150cm DE COMPRIMENTO PARA CADA MÓDULO. E O EXEMPLO UTILIZANDO NO NOSSO DETALHAMENTO, E UM ABRIGO COM 300cm DE COMPRIMENTO, QUE VAI PODER SER VARIÁVEL

PINTURA COM TINTA ACRÍLICA FOSCA - COR CONCRETO - RGB 156 143 121

**VISTA LATERAL . ABRIGO 2.0m**

1 : 25

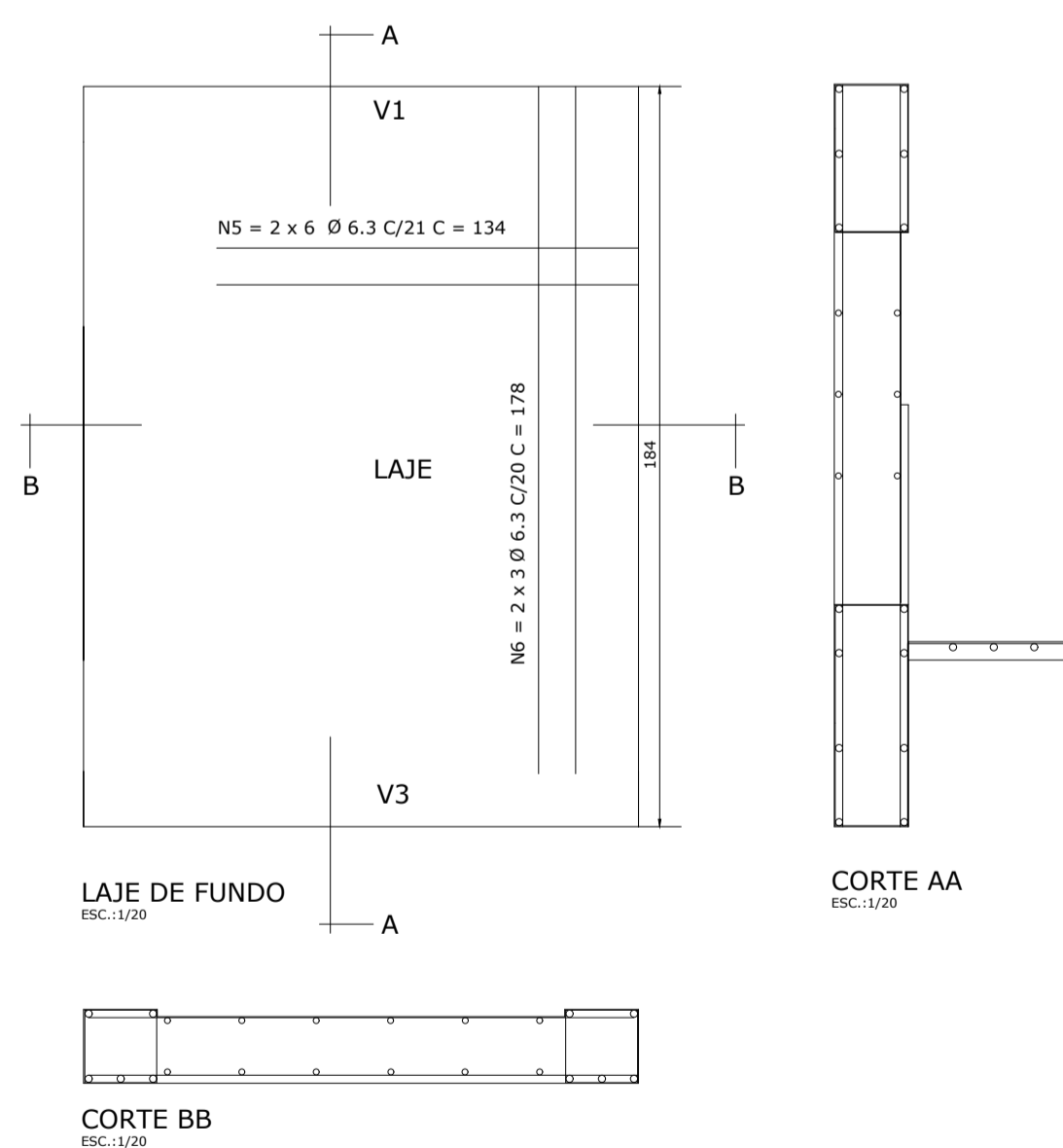
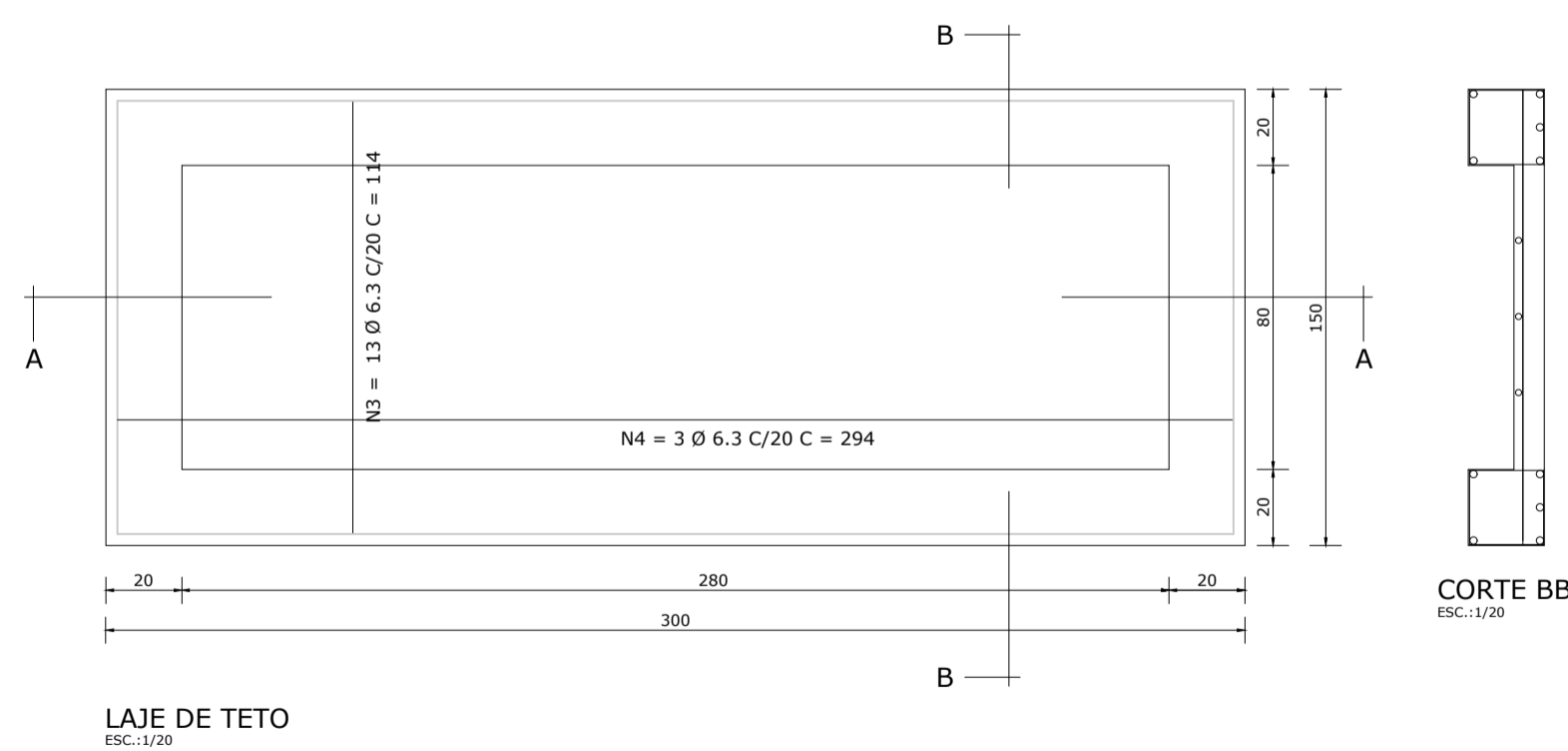
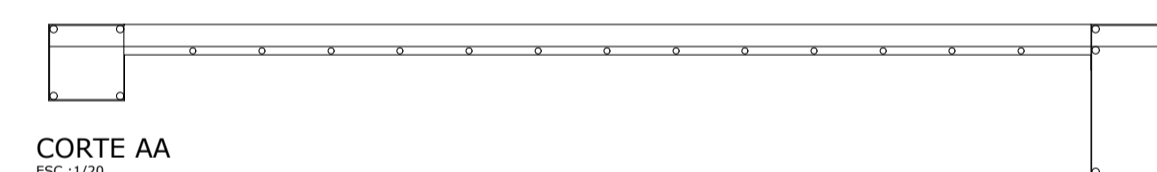
**VISTA FRONTAL . ABRIGO 2.0m****VISTA COBERTURA . ABRIGO 2.0m**



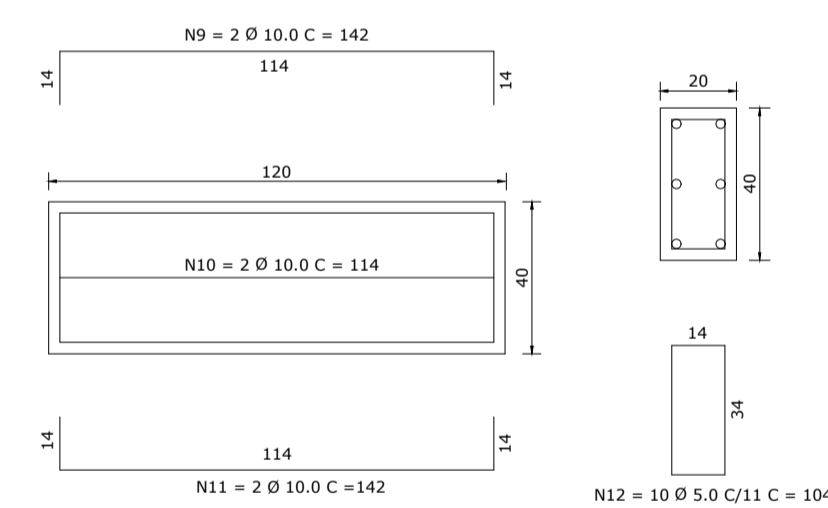
QUADRO DE FERRAGEM				
N	Q	Ø (mm)	C (cm)	CT (m)
1	10	6.3	852	85.20
2	8	8.0	912	72.96
3	13	6.3	114	14.82
4	3	6.3	294	8.82
5	12	6.3	134	16.08
6	6	6.3	178	10.68
7	4	6.3	114	4.56
8	7	6.3	100	7.00
9	2	10.0	142	2.84
10	2	10.0	114	2.28
11	2	10.0	142	2.84
12	10	5.0	104	10.40
13	2	8.0	142	2.84
14	2	8.0	142	2.84
15	10	5.0	66	6.60
16	2	10.0	142	2.84
17	4	10.0	114	4.56
18	2	10.0	142	2.84
19	10	5.0	144	14.40
20	2	8.0	142	2.84
21	2	8.0	142	2.84
22	10	5.0	66	6.60

QUADRO RESUMO			
Ø (mm)	CT (m)	Kg/m	Kg
10.0	18.20	0.624	11.35
8.0	84.32	0.393	33.13
6.3	147.16	0.248	36.49
		CA - 50	80.97
5.0	38.00	0.154	5.85
		CA - 60	5.85
		TOTAL	86.82

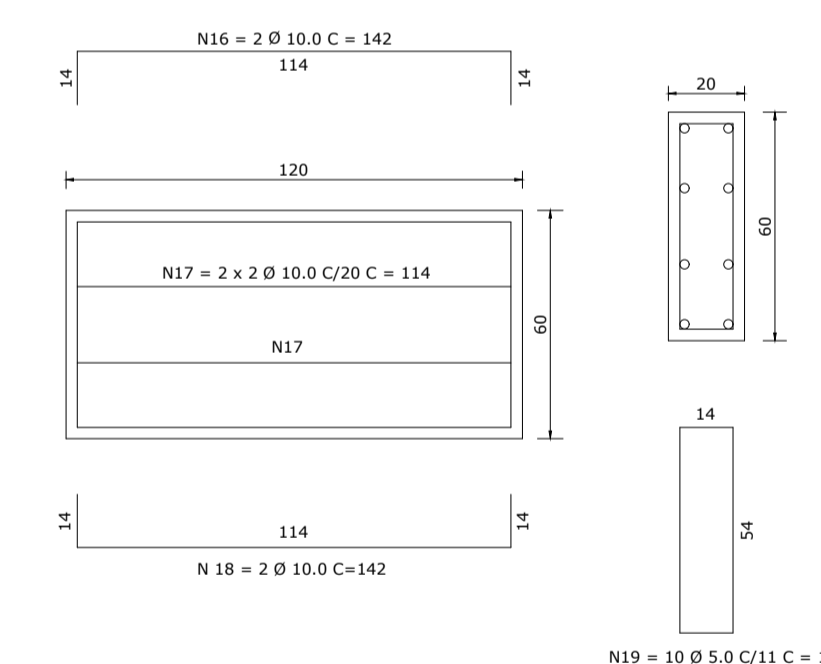
- OBSERVAÇÃO**
- 1.) CONCRETO
Tensão mínima de ruptura: Fck = 25MPa
 - 2.) AÇO
CA 50 A
CA 60
 - 3.) RECOBRIMENTO
3,0 cm
 - 4.) Ferragem dobrada segundo raios de curvatura exigidos pela NB-1



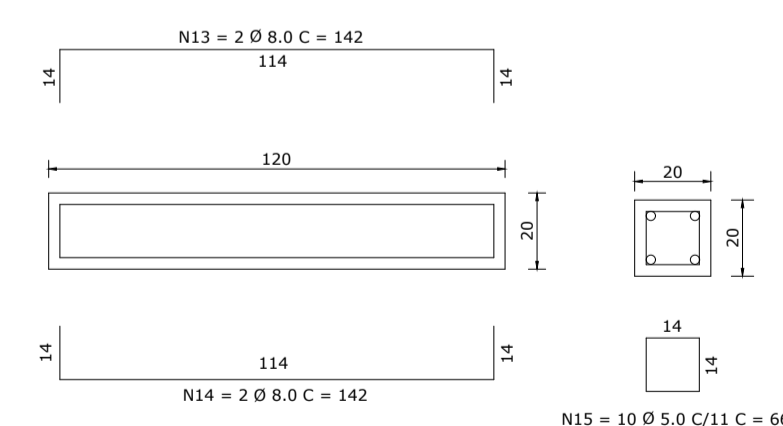
V1 (20 x 40)



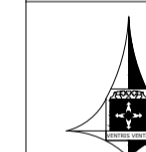
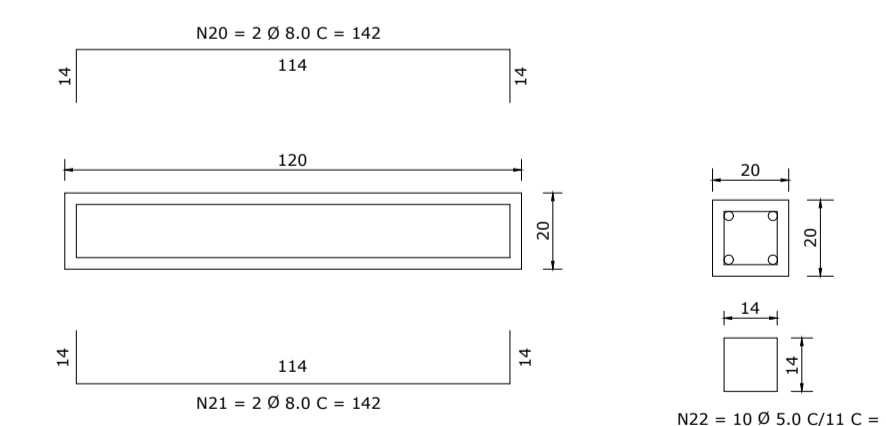
V3 (20 x 60)



V2 (20 x 20)



V4 (20 x 20)



GOVERNO DO DISTRITO FEDERAL
SECRETARIA DE ESTADO DE TRANSPORTE E MOBILIDADE
PROGRAMA DE TRANSPORTE URBANO - PTU

LOCAL: **DISTRITO FEDERAL**
ENDEREÇO:
PROPRIETÁRIO: **GOVERNO DO DISTRITO FEDERAL**
AUTOR DO PROJETO: **MAÍSA MENDES DIOGO** Eng. Civil
RESP. TÉCNICO: **ROMILSON DE ALMEIDA SERAFIM** Eng. Civil

PROPRIETÁRIO:
AUTOR DO PROJETO: CREA: 1017135010/D CREA: 1504517377/D
RESP. TÉCNICO: CREA:

SUBSECRETARIA DE TERMINAIS

PROJETO DE OBRA - ABRIGO DE ÔNIBUS 2M

PLANTA DE LOCAÇÃO - PILARES
FORMA DE PAVIMENTO - VIGAS
FUNDAÇÃO

EQUIPE:
Gerson A. Ferreira - Estag. Arquitetura
Carlos F. Cavalcante - Estag. Eng. Civil

ESTRUTURAL

03

ESCALA: **1 : 100**
DATA: **NOV./2020**